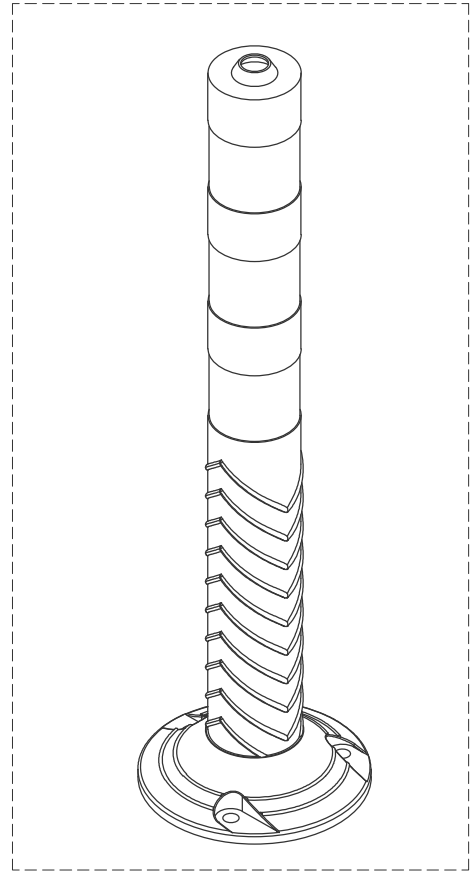
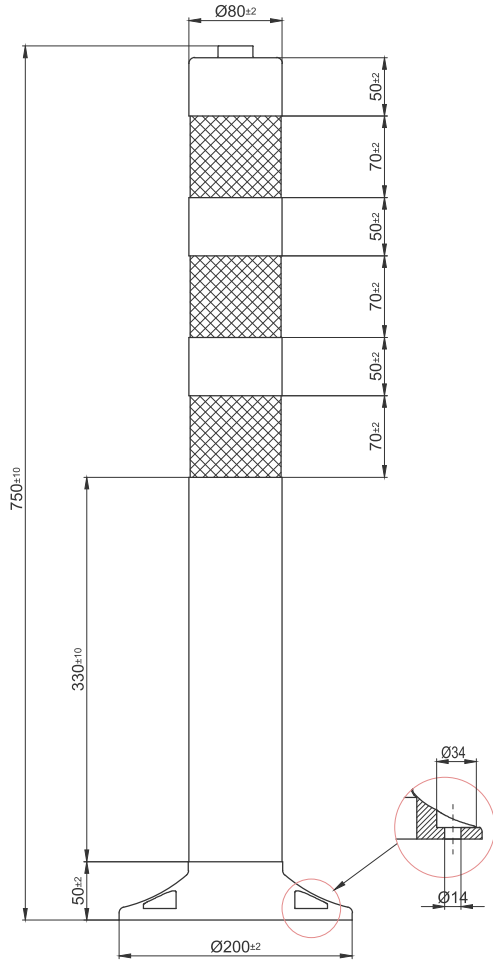
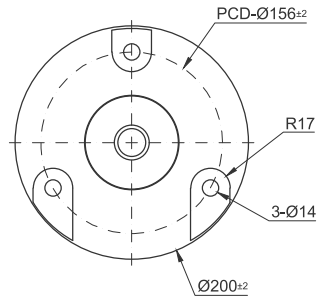
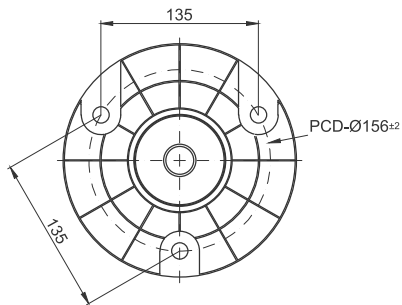


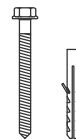
CỌC TIÊU GIAO THÔNG 750x200x80



3D VIEW



Bulong, vít nở



CỌC TIÊU GIAO THÔNG 750x200x80					Tiêu chuẩn kiểm tra	
					Xử lý bề mặt	
N	S	Thiết kế	Bản vẽ	Phê duyệt	Trang	
Đơn vị	MM					
TeQ-Vina				Chất liệu		
				Kích thước	750x200x80	