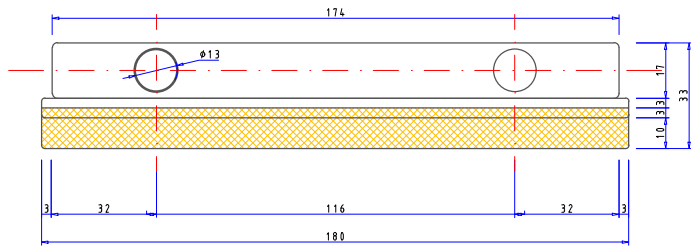
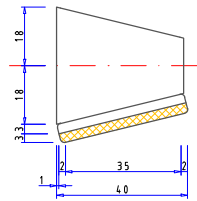


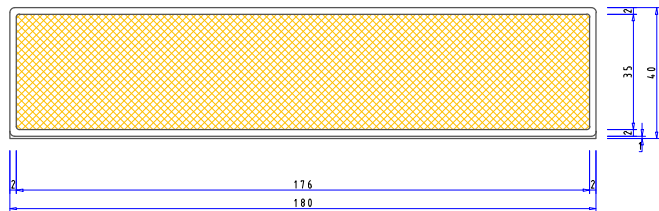
ĐINH PHẢN QUANG



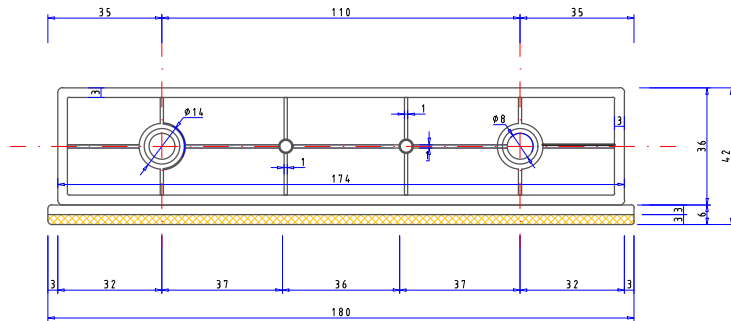
HÌNH CHIẾU BẰNG



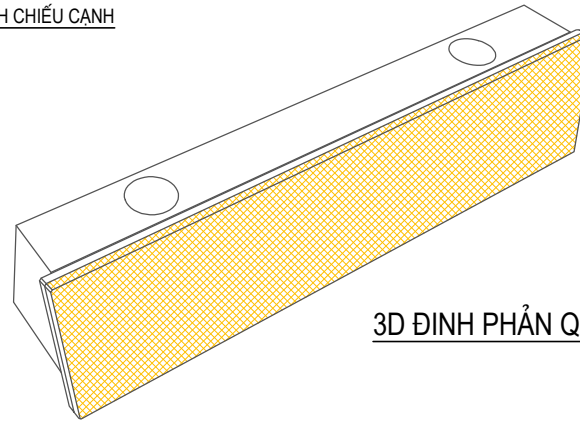
HÌNH CHIẾU CẠNH



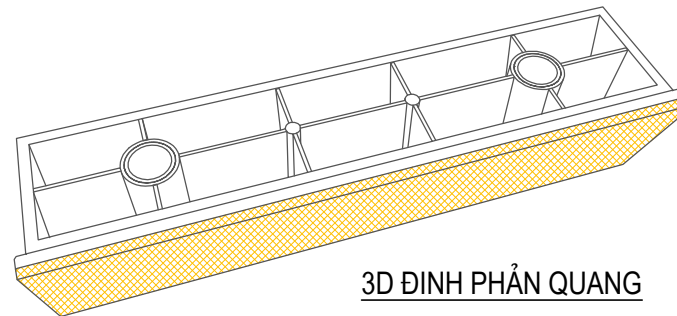
HÌNH CHIẾU BÊN



MẶT ĐÁY ĐINH PHẢN QUANG



3D ĐINH PHẢN QUANG



3D ĐINH PHẢN QUANG

LẦN NÓP	NỘI DUNG ĐIỀU CHỈNH	NGÀY NÓP

* GHI CHÚ:

ĐƠN VỊ THIẾT KẾ - CHẾ TẠO (DESIGN ORG - MACHENICAL)



DỰ ÁN - PROJECT:

HẠNG MỤC - CATEGORIES:

TÊN BẢN VẼ - DWG TITLE:

GIÁM ĐỐC - DIRECTOR:

THIẾT KẾ - DESIGNER:

VẼ - DRAW:

KIỂM TRA - CHECK BY:

GHIAI ĐOẠN:

THIẾT KẾ - CHẾ TẠO

HOÀN THÀNH: 06/2024

SỐ LƯỢNG:

DWG NO: